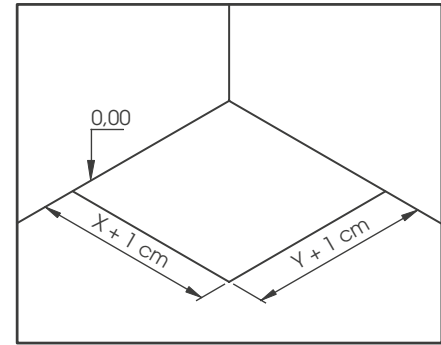
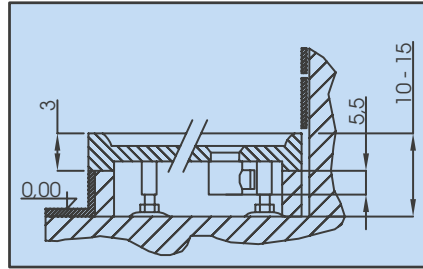
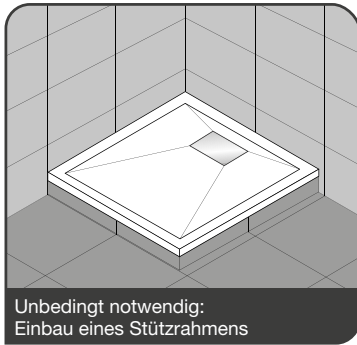


# KINESURF+ / KINESURF 3 cm

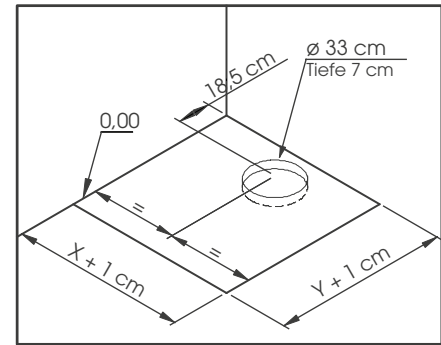
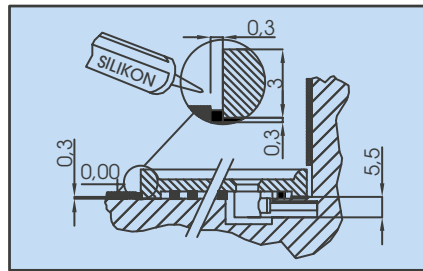
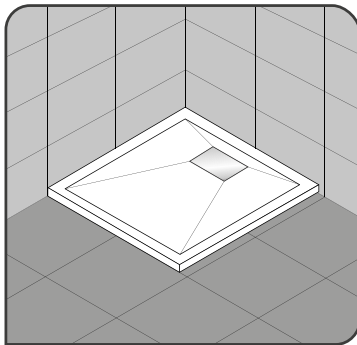
## INSTALLATIONSARTEN FÜR QUADRATISCHE MODELLE

### 1. Montage auf einstellbarem Fliesensockel



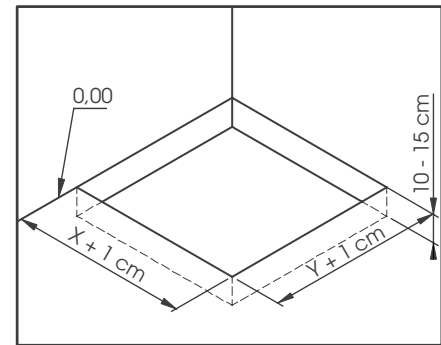
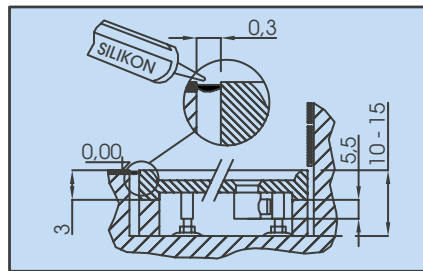
Vorbereitung der Montage

### 2. Auf Fliesenboden aufliegend



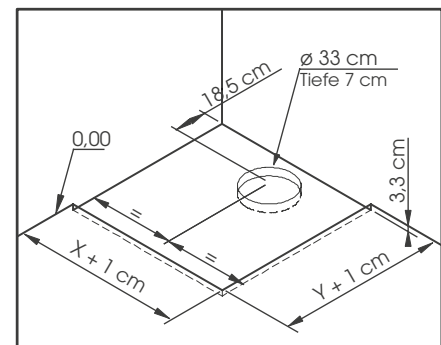
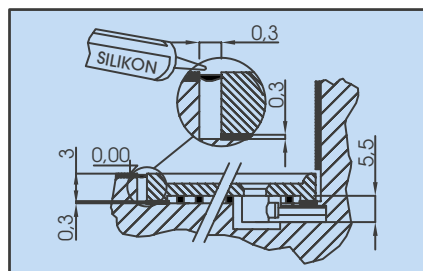
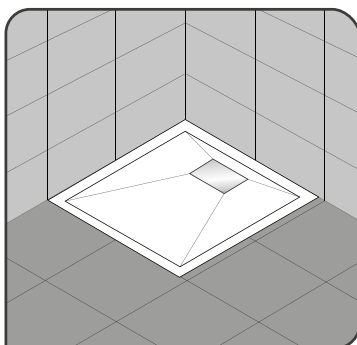
Vorbereitung der Montage

### 3. Eingebettet und mit einstellbarem Sockel



Vorbereitung der Montage

### 4. Eingebettet und ohne einstellbaren Sockel

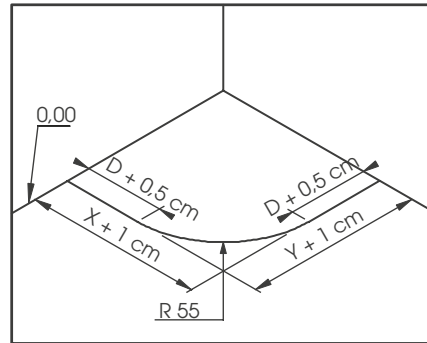
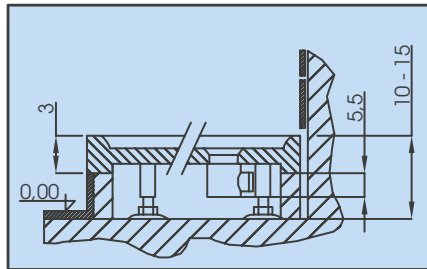


Vorbereitung der Montage

# KINESURF+ / KINESURF 3 cm

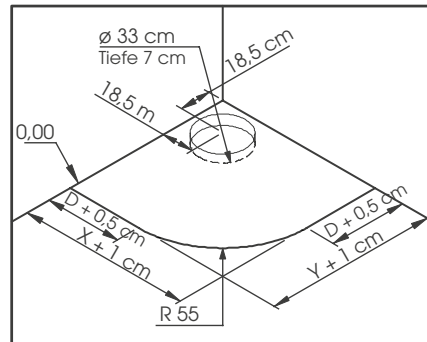
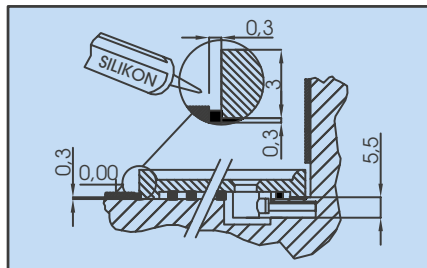
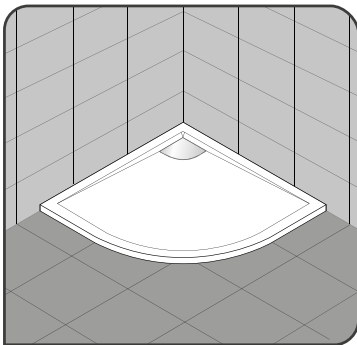
## INSTALLATIONSARTEN FÜR VIERTELKREISMODELLE

### 1. Montage auf einstellbarem Fliesensockel



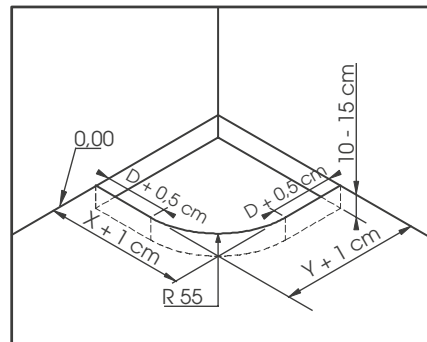
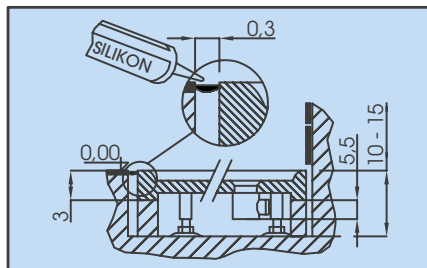
Vorbereitung der Montage

### 2. Auf Fliesenboden aufliegend



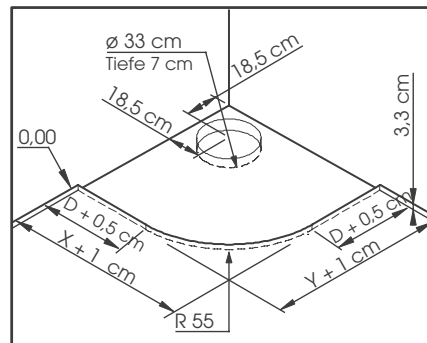
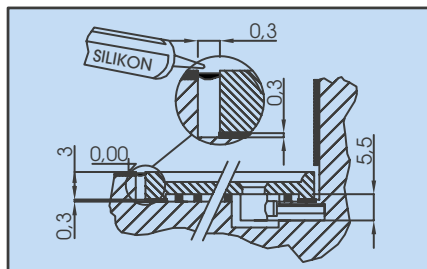
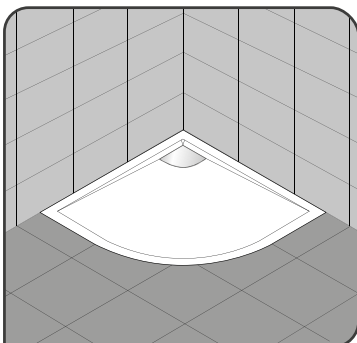
Vorbereitung der Montage

### 3. Eingebettet und mit einstellbarem Sockel



Vorbereitung der Montage

### 4. Eingebettet und ohne einstellbaren Sockel

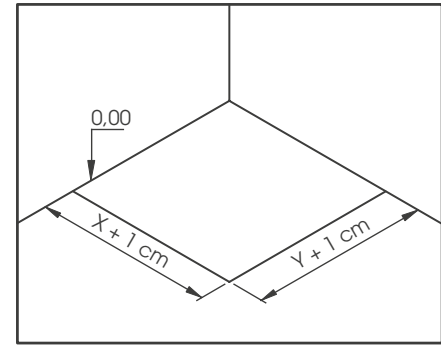
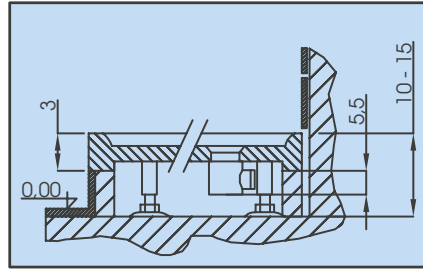


Vorbereitung der Montage

# KINESURF+ / KINESURF 3 cm

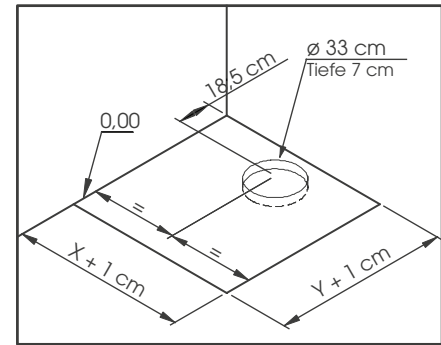
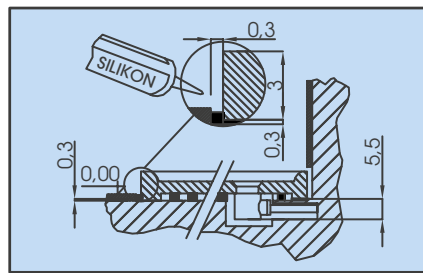
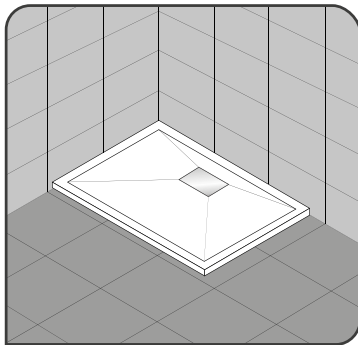
INSTALLATIONSARTEN FÜR RECHTECKIGE MODELLE MIT AN DER LÄNGSSEITE ZENTRIERTEM ABLAUF

## 1. Montage auf einstellbarem Fliesensockel



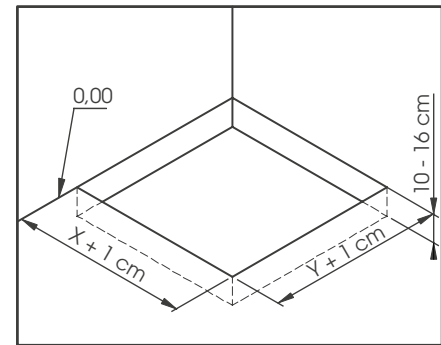
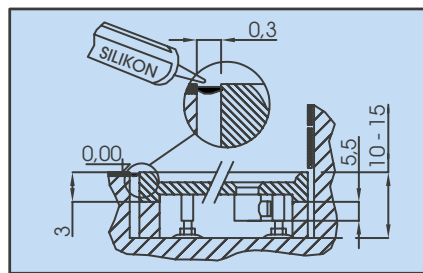
Vorbereitung der Montage

## 2. Auf Fliesenboden aufliegend



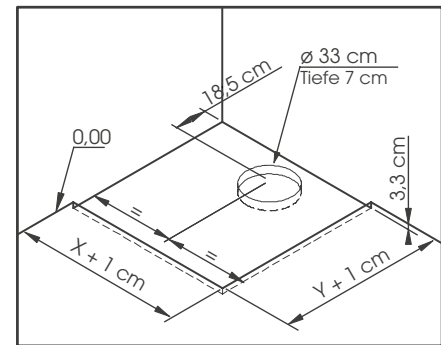
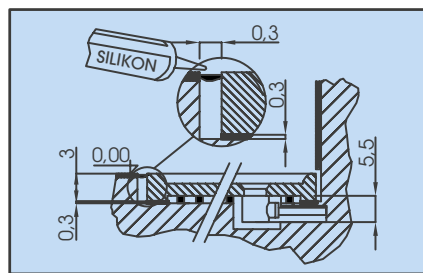
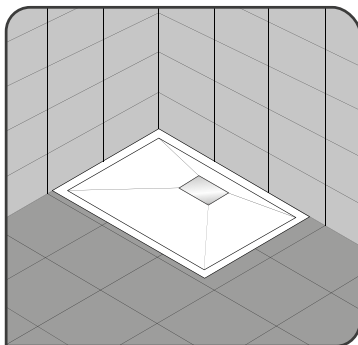
Vorbereitung der Montage

## 3. Eingebettet und mit einstellbarem Sockel



Vorbereitung der Montage

## 4. Eingebettet und ohne einstellbaren Sockel

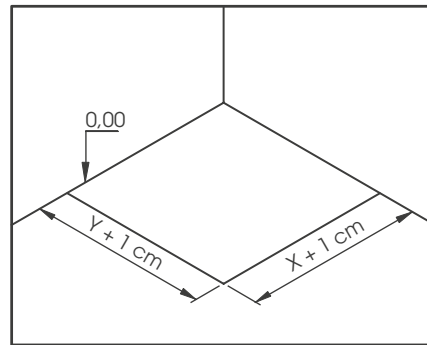
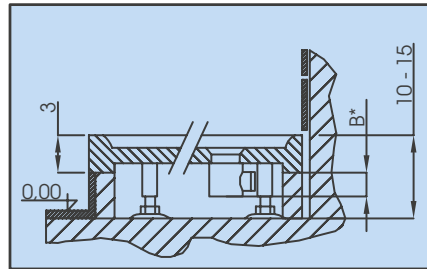


Vorbereitung der Montage

# KINESURF+ / KINESURF 3 cm

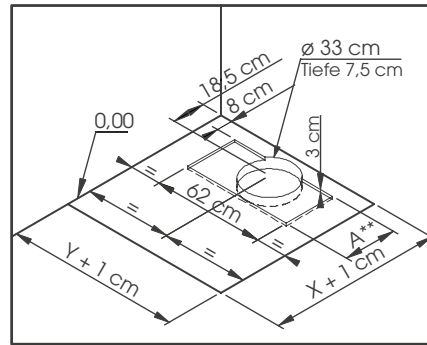
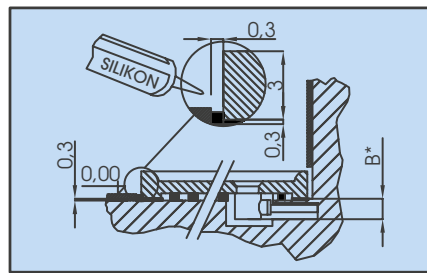
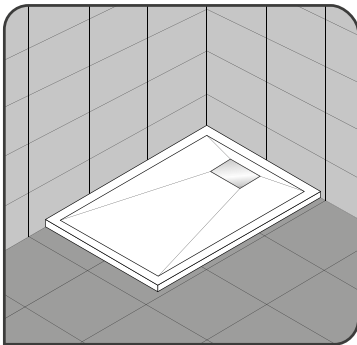
## INSTALLATIONSARTEN FÜR RECHTECKIGE MODELLE MIT AN DER BREITSEITE ZENTRIERTEM ABLAUF

### 1. Montage auf einstellbarem Fliesensockel



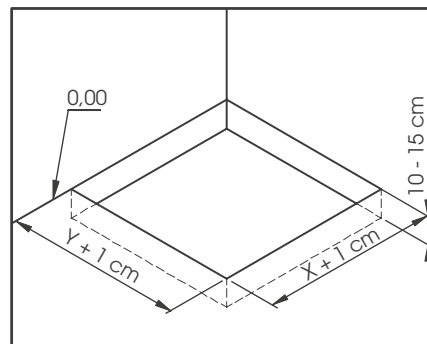
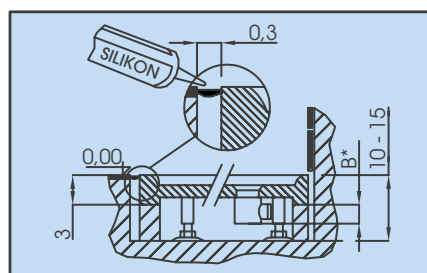
Vorbereitung der Montage

### 2. Auf Fliesenboden aufliegend



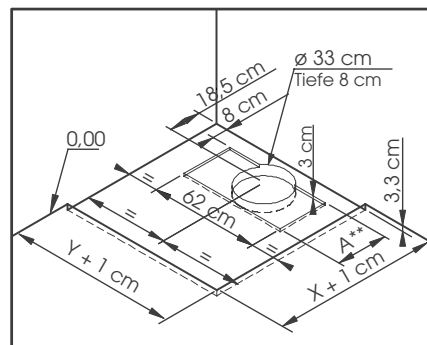
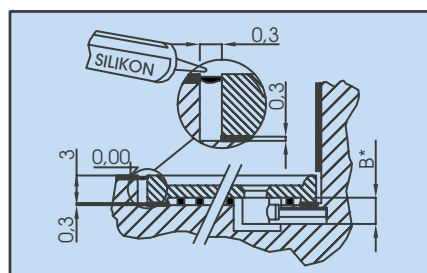
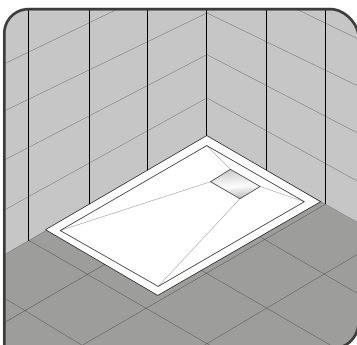
Vorbereitung der Montage

### 3. Eingebettet und mit einstellbarem Sockel



Vorbereitung der Montage

### 4. Eingebettet und ohne einstellbaren Sockel



Vorbereitung der Montage

\*B = 6,2 cm für rechteckige Duschtasse mit 120 cm / B = 7 cm für andere Längen

\*\*A = 45 cm für rechteckige Duschtasse mit 120 cm / A = 72 cm für andere Längen