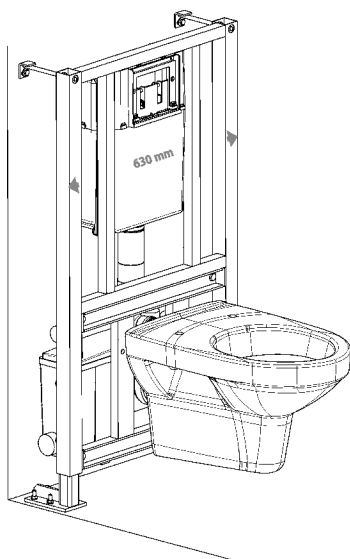


SETMA DEUTSCHLAND

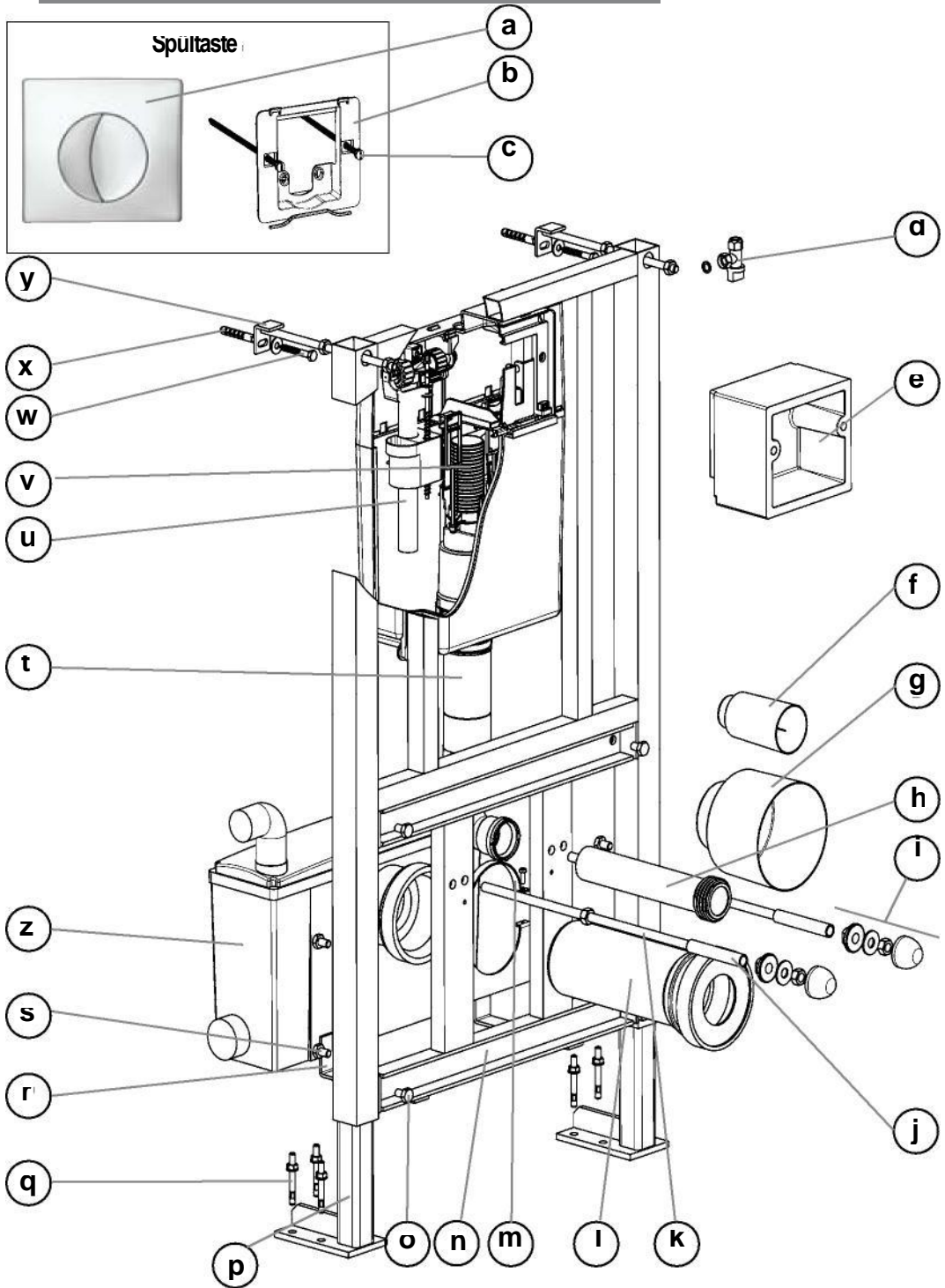
WATERSAN 8



TRAGGESTELL Watersan8

MONTAGE- UND WARTUNGSANLEITUNG

BESCHREIBUNG



- (a) Spültaste
- (b) Rahmen Spültaste
- (c) Fixierungs- und bewegungsresistente Schrauben (4 x)
- (d) Abstellhahn
- (e) PSE Schablone
- (f) Verschlussstopfen für Winkelstück des Spülrohrs
- (g) Verschlussstopfen der Rohrverbindung
- (h) Zulaufmanschette
- (i)
- (j) Befestigungskit für WC-Körper
- (k) PVC Schutzhülle (2x)
- (l) Gewindestäbe für WC-Körper + Schraubenmutter (2 x)
- (m) Ablaufmanschette
- (n) Befestigungsschelle Rohr (+ 2 Mutterschrauben)
- (o) abnehmbarer Rahmen
- (p) Mutterschrauben für abnehmbaren Rahmen (4 x)
- (q) verstellbarer Fuß (2 x)
- (r)
- (s) Metallstift (6 x)
- (t) Halterung WC- Häcksler
- (u) Schraube mit spitzem Ende (4 x)
- (v) Kniestück der Zuleitung
- (w) Füllventil
- (x) Spüleinheit
- (y) Schwelle nschraube + Unterlegscheiben (2 x)
- (z) Metallstift (2 x)

Haken zum Befestigen an der Wand

WC-
Kleinhebeanlage
(Beschreibung in
Karton 2)

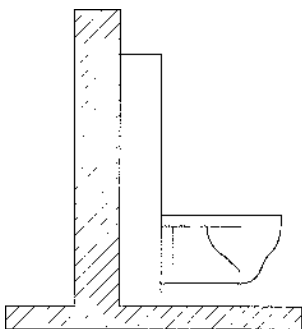
Notwendiges Werkzeug:

- Schraubenschlüsselset 8 bis 19 mm
- Metallsäge
- Bohrer + Bohrspitzen Ø 8 und 10 mm
- Wasserwaage
- Bleistift und Lineal
- Metermaß
- Hammer
- Schraubenzieher

Hinweis:

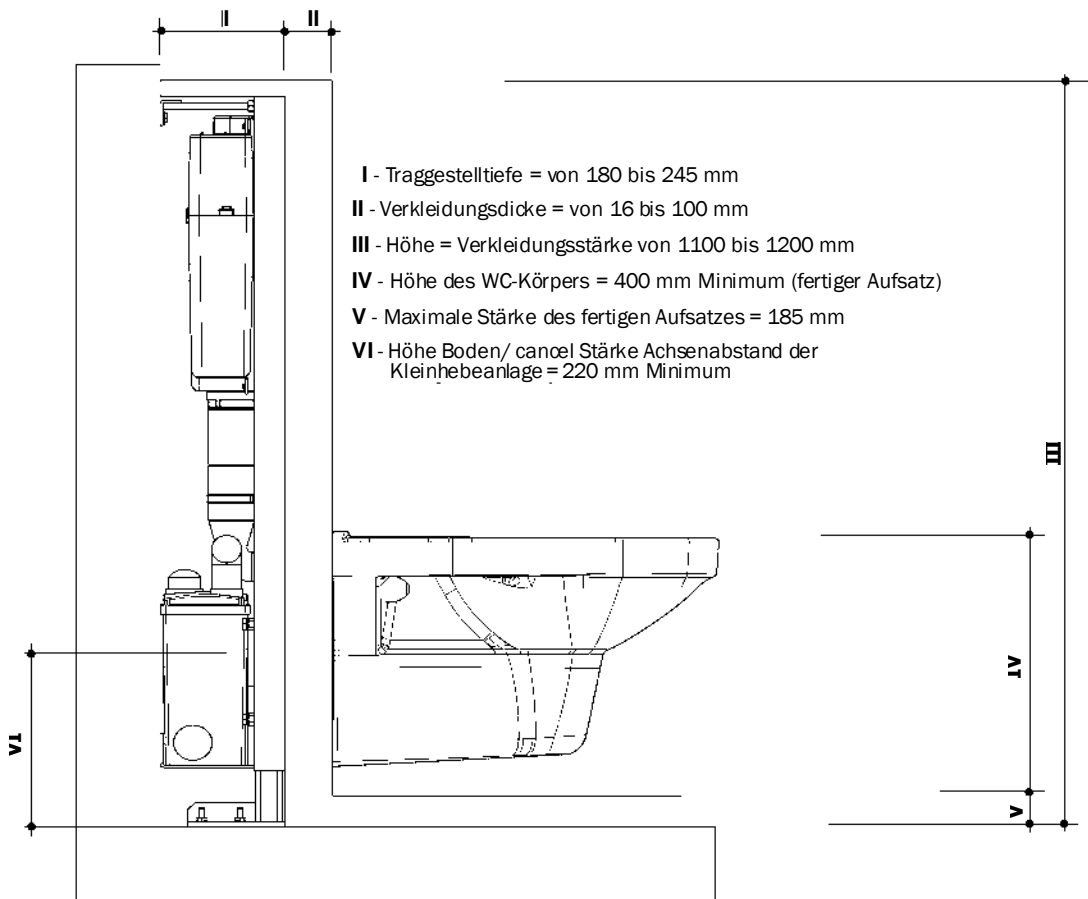
- Behalten Sie während der Installation die Verpackung eine Schablone zum Ausschneiden befindet sich auf der Rückseite.
- Bewahren Sie diese Anleitung für spätere Wartungsarbeiten auf.

INSTALLATIONSTYP

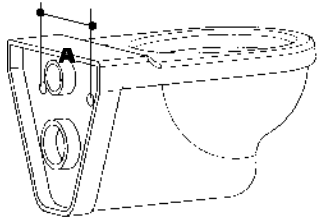


- An eine tragende Wand montiert

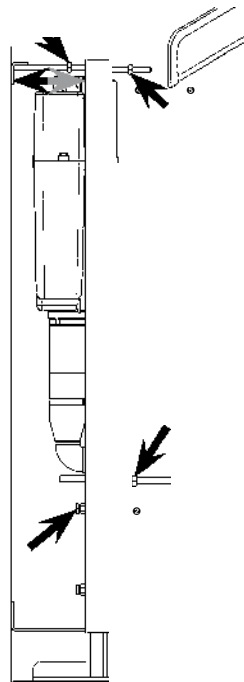
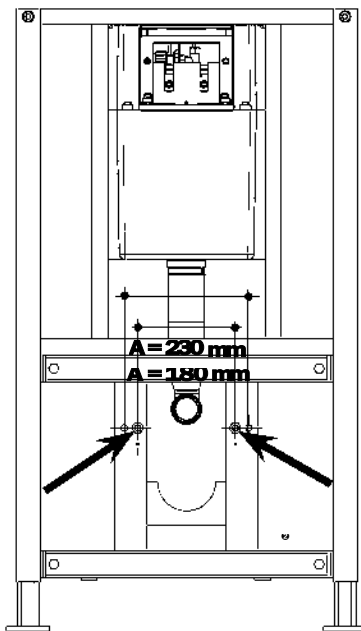
NÜTZLICHE MAßANGABEN



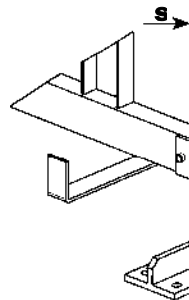
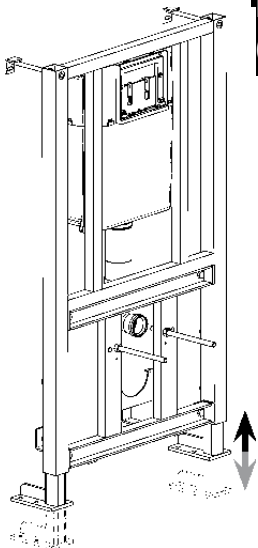
MONTAGE DER BEFESTIGUNGSTANGEN DES WC-KÖRPERS UND BEFESTIGUNG AN DER WAND



- Achsenabstand des WC-Körpers messen (A).
- Aus Verpackungsgründen werden die Füße eingezogen mitgeliefert. Um diese korrekt zu positionieren, drehen Sie diese um 1/4 Umdrehung. Die Gewindestangen in die dafür vorgesehenen Löcher am Gestell im Achsenabstand stecken und mit Hilfe der Schraubenmuttern befestigen.
- Das Gestell am Aufstellungsort positionieren.
- Haken zum Befestigen an der Wand (y) positionieren und nachdem sichergestellt wurde, dass sich das Gestell in der Vertikalen befindet, mit den Muttern am Gestell befestigen.
- Mit einer Metallsäge die am Gestell überstehenden Teile der Haken und Stangen absägen.



II-HÖHENENSTELLUNG DES GESTELLS



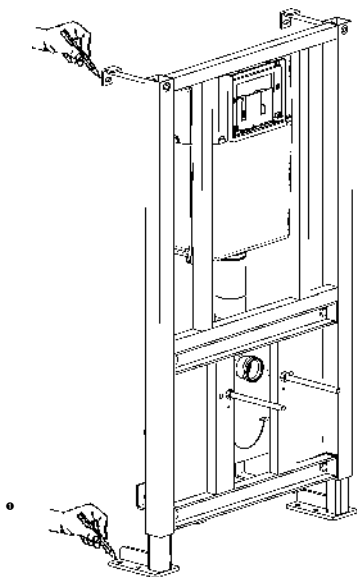
- Das Gestell am endgültigen Aufstellungsort positionieren.
- Die 4 Schrauben mit spitzen Enden (s) lösen.

- Die Füße so einstellen, dass sich der obere Rand des WCs mindestens 400 mm über dem fertigen Fußboden befindet.
- Sicherstellen, dass sich das Gestell in der Horizontalen befindet und

die Schrauben wieder festziehen.

- Wird das Gestell auf einem Rohfußboden befestigt, darf die maximale Bodenauftrag nicht mehr als 185 mm betragen.

III-VORBEREITUNG DER BEFESTIGUNG



x

x



x 2

x

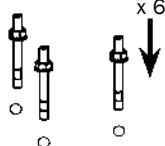
x

x

x

x

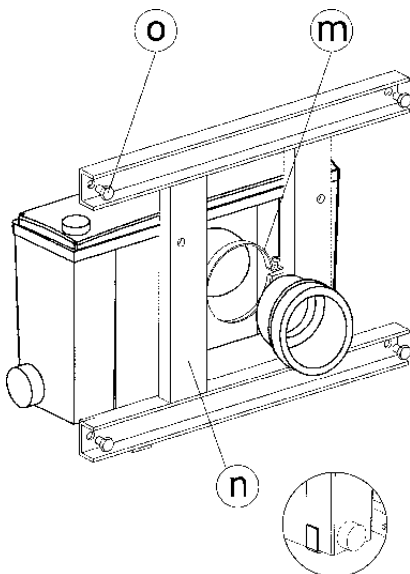
x



x 6

- Die Bohrlöcher markieren (2 an der Wand und 6 im Boden).
- Das Gestell von der Wand entfernen und mit einem Bohrkopf Ø 10 mm 2 Löcher mit einer minimalen Tiefe von 70 mm in die Mauer und mit einem Bohrkopf Ø 8 mm 6 Löcher mit einer minimalen Tiefe von 65 mm in den Boden bohren.
- Die Gewindestäbe (q und x) in die Löcher stecken.
- Das Gestell erneut in Position bringen und zur Montage der Kleinhebeanlage übergehen.

IV-ANSCHLUSS DER KLEINHEBEANLAGE



Rahmen (o) vom Rahmen abschrauben, um den abnehmbaren Teil (n) zu entfernen.

- Den Ring an der Kleinhebeanlage abschrauben (1/4 Umdrehung nach links).

- Die Kleinhebeanlage auf den Rahmen aufsetzen.

- Die Anschlussmuffe (m) wieder am Gerät positionieren.

- Die Kleinhebeanlage am hinteren Anschlag befestigen.

- Die Befestigungsschelle gut festschrauben.

- Den abnehmbaren Teil des Rahmens und die Kleinhebeanlage wieder am Rahmen befestigen.

- Möchten Sie die Kleinhebeanlage abnehmen, gehen Sie bitte in umgekehrter Reihenfolge vor.

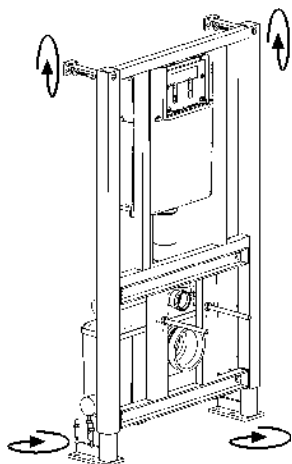
- Bevor Sie mit der Montage ihres Gestells fortfahren, müssen Sie am Hacksler alle notwendigen Anschlüsse vornehmen. Verwenden Sie hierzu bitte die mit der Kleinhebeanlage mitgelieferte Montageanleitung.

Achtung Für die Montage einer Dusche werden Ihnen spezielle Montageanweisungen geliefert. Bitte beachten Sie diese unbedingt.

• Zur Montage der Kleinhebeanlage auf dem Rahmen:

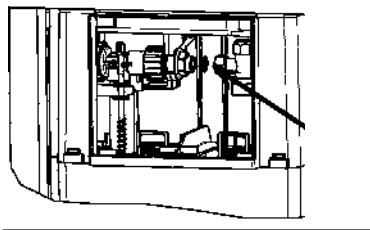
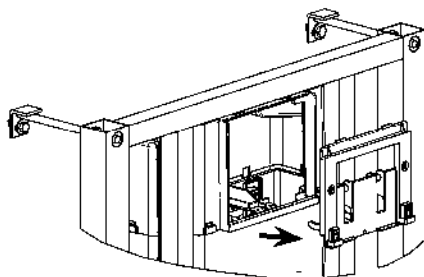
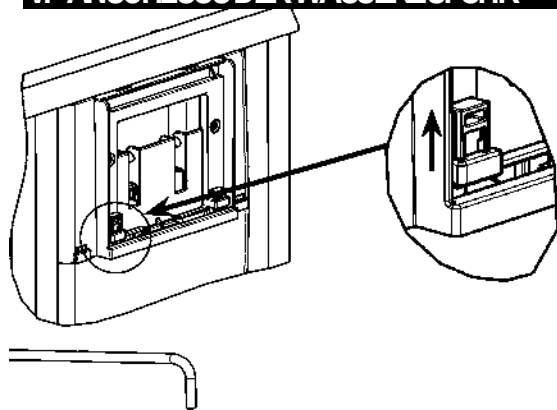
- Die 4 Mutterschrauben für den abnehmbaren

V-BEFESTIGUNG DES GESTELLS



- Gestell endgültig befestigen.

VI-ANSCHLUSS DER WASSERZUFUHR



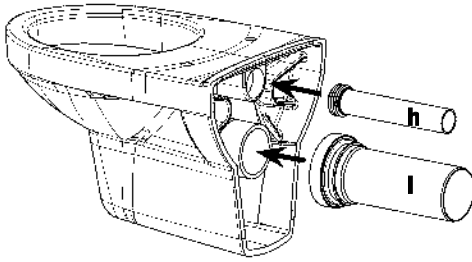
Halterung

- Die Halterung durch Anheben der beiden Verriegelungen entfernen.
- Den Wasseranschluss an den Spülkastenbehälter anschließen.
- Das Rohr an den Abstellhahn (d) anschließen. Dies geschieht entweder mit

Hilfe des mitgelieferten Führungskegels oder direkt durch die am Anschlussrohr angebrachte Schraube (in diesem Fall sorgen Sie durch eine Faserabdichtung für die notwendige Dichte).

- Schließen Sie den Abstellhahn (d) an das Füllventil (u) an, und sorgen Sie durch eine Faserabdichtung für die notwendige Dichte.

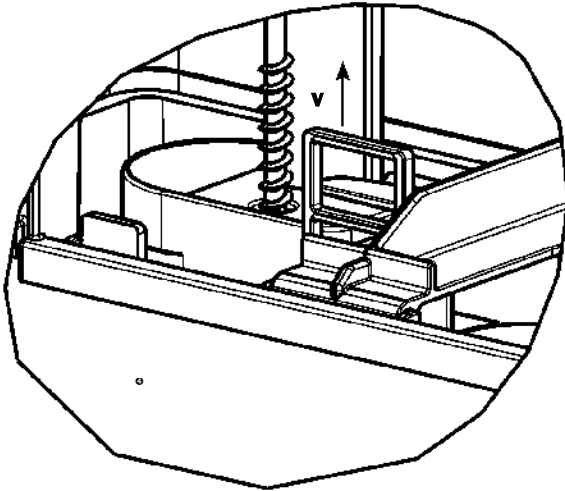
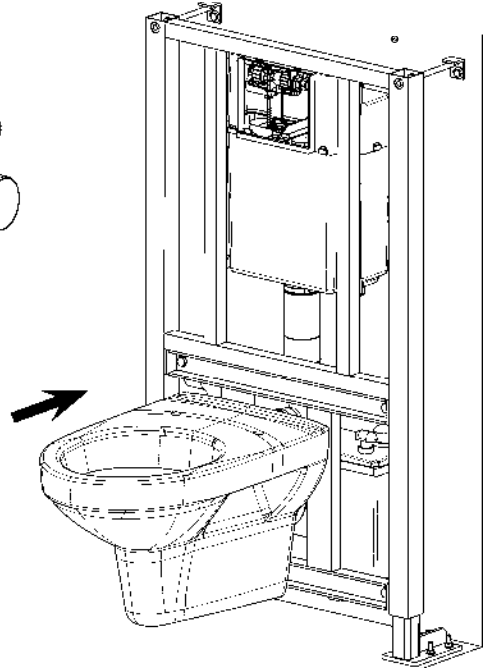
VII - WASSERVERSUCH



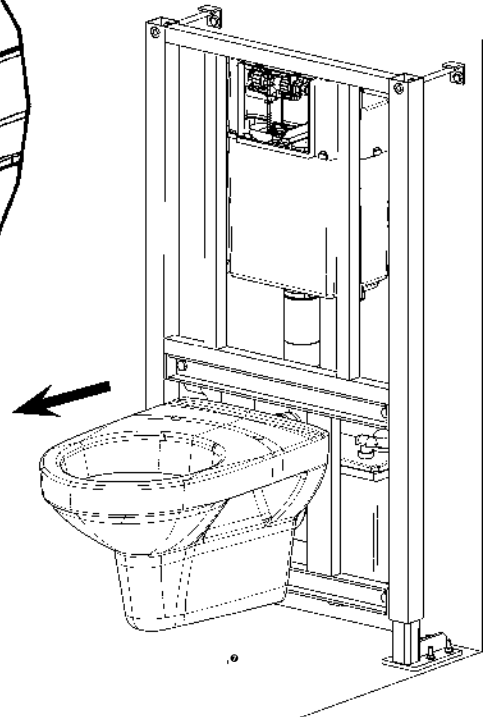
- Zulaufmanschette (h) und Ablaufmanschette (l) am WC-Körper befestigen.

L1 Verwenden Sie Gleitmittel, um das Befestigen der Rohre zu erleichtern.

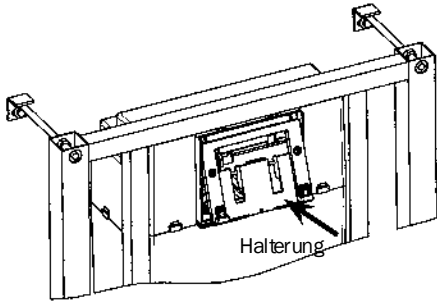
- Den WC-Körper am Gestell positionieren.
- Am Abstellhahn (d) die Wasserzufuhr öffnen und warten, bis der Spülkasten gefüllt ist.
- Das Getriebe (v) mit Hilfe der Züge manuell in Gang setzen.



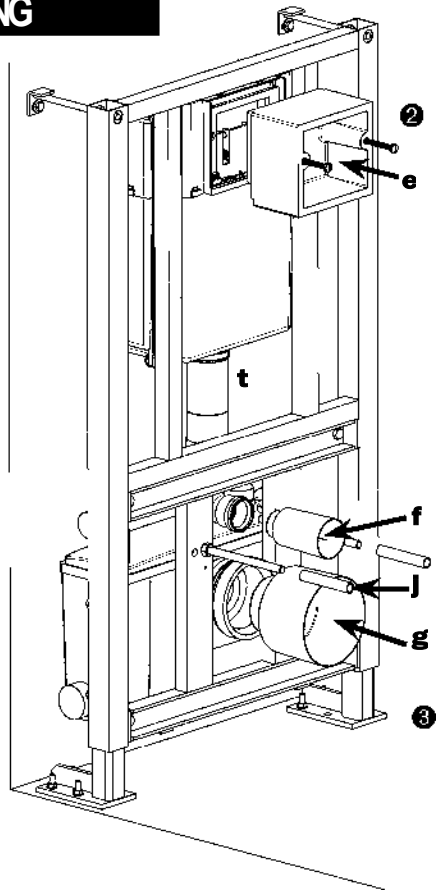
- Sicherstellen, dass sowohl die Zulaufmanschette als auch die Ablaufmanschette dicht sind.
- Abstellhahn schließen und Spülkasten leeren.
- WC-Körper entfernen.



VIII - VORBEREITUNG DER VERKLEIDUNG



- Die Halterung wieder befestigen
- Die PSE Schablone (e) mit den zwei grauen Schrauben (c) (in der Schachtel des Spültasters mitgeliefert) auf der Zugangsklappe befestigen
- Den Verschlussstopfen (f) auf das Kniestück der Zuleitung (t) stecken und den Verschlussstopfen (g) an die Kleinhebeanlage anschließen. Die PVC Schutzhüllen (j) auf die Gewindestäbe für den WC Körper (k) stecken.



IX - VERKLEIDUNG

Achtung: Hinweise zur Herstellung Ihrer Verkleidung:

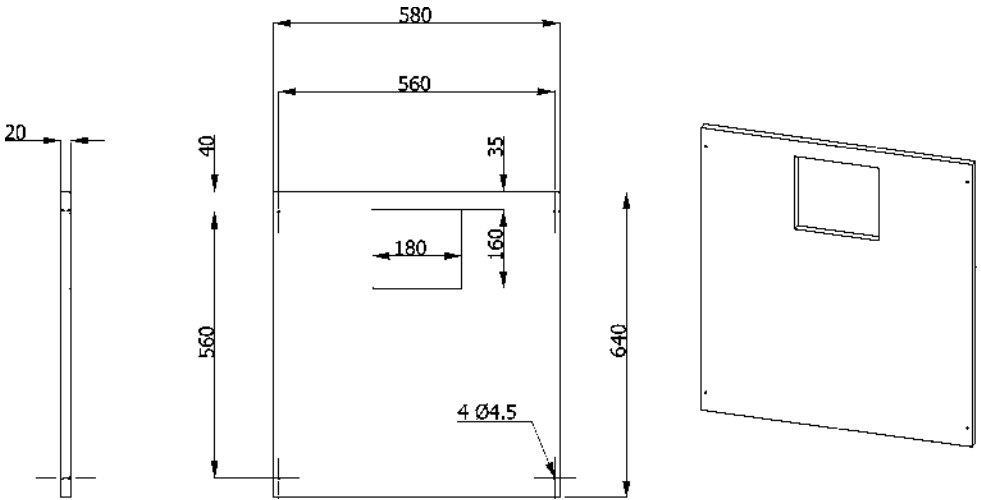
- **Die Verkleidung muss zwischen 16 und 100 mm dick sein und unbedingt mit dem Gestell festverbunden sein. Die Vorderseite muss aus 2 Teilen bestehen, sodass die Unterseite auf der gegenüberliegenden Seite des Gestells als Wartungsöffnung dient.**

Für die Verkleidung können verschiedene Materialien verwendet werden (Backsteine, Gipsfliesen, Gipsplatten, Platten aus Wasser abweisendem Holz, etc.)

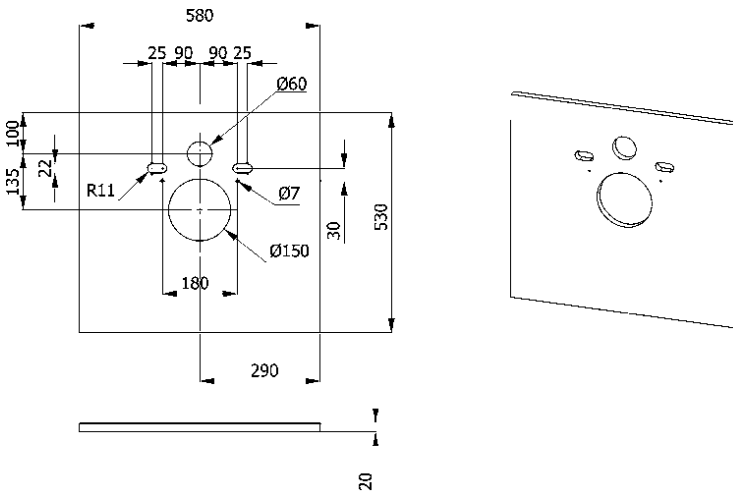
Zum Ausschneiden der jeweiligen Löcher (Spültaste, Spülrohr und Abfluss des WC-Körpers, Befestigungsstangen des WC-Körpers) verwenden Sie bitte die auf der Rückseite der Verpackung mitgelieferte Schablone.

IX-VERKLEIDUNG (Fortsetzung)

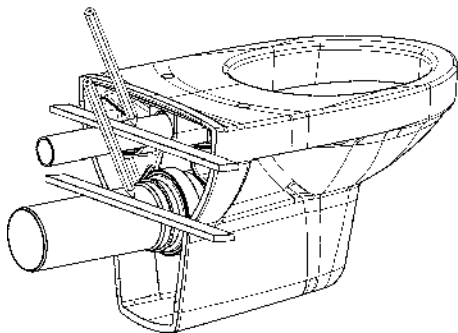
Abmessungen der Platte oben:



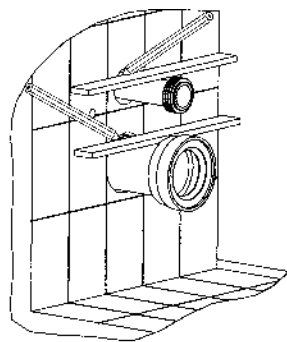
Abmessungen der Platte unten:



X-ANSCHLIEßEN DES WC-KÖRPERS



- Legen Sie ein Lineal wie auf dem Bild oben beschrieben an, und setzen Sie auf dem WC-Körper Markierungen für die beiden Rohre.



diese in das Gestell. Legen Sie ein Lineal wie auf dem Bild oben beschrieben an und setzen Sie an der Wand Markierungen für die beiden Rohre.

• Verwenden Sie Seifenwasser, um das Einstecken der Rohre zu erleichtern.

- Für jedes Rohr den Abstand (L) zwischen den beiden Markierungen bestimmen.

- Dieses Maß (L) übernehmen und am Ende (Gestellseite) 3 mm hinzugeben. Bsp.: Ist L = 50 mm, dann Rohr bei 53 mm abschneiden.

- Die Rohre mit einer Metallsäge abschneiden.

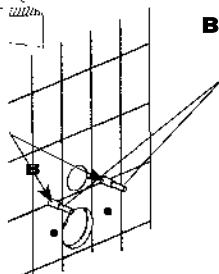
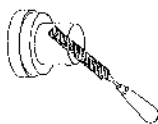
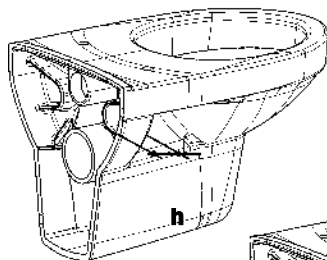
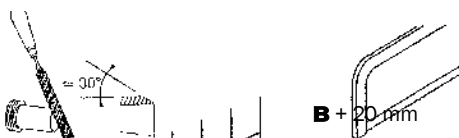
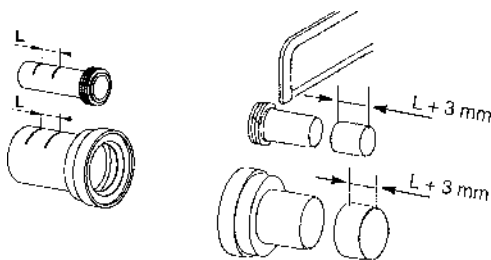
- Die Schnitte mit einer Feile entgraten.

- Stärke der Rückseite des WC-Körpers (B) ausmessen.

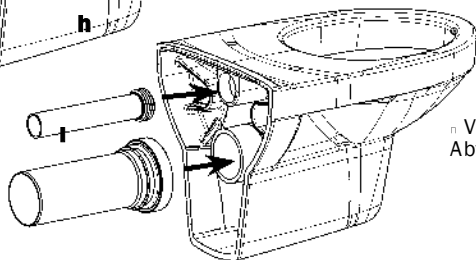
- Falls notwendig, die Befestigungsstäbe (k) erneut zuschneiden und zwar so, dass der aus der Wand ragende Teil gleich $(B) + 20$ mm ist.

- Die PVC Schutzhüllen (j) so verkürzen, dass der Teil, der aus der Wand ragt gleich $(B) - 15$ mm ist.

- Entfernen Sie die beiden Rohre und stecken Sie

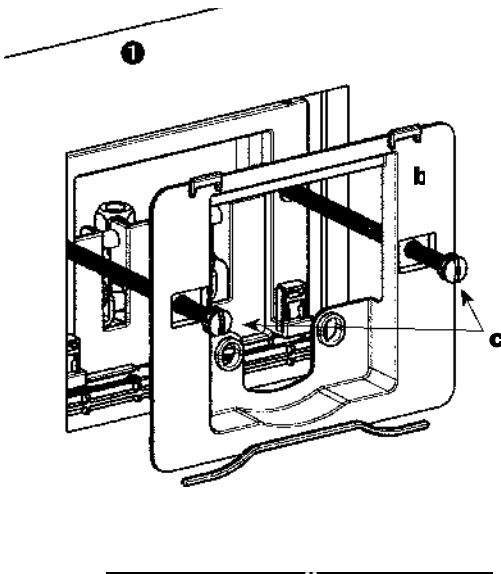
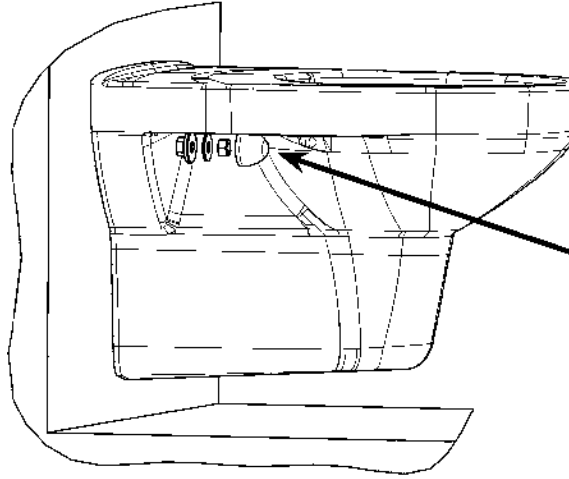


Die Zulaufmanschette (h) und die Ablaufmanschette (l) am WC-Körper befestigen. Dann WC-Körper auf die beiden Befestigungsstäbe aufsetzen.



• Verwenden Sie Gleitmittel um das Anschließen des Abflussrohrs an den WC-Körper zu erleichtern.

XI - BEFESTIGUNG DES WC-KÖRPERS



ANGENDER SPÜLTASTE

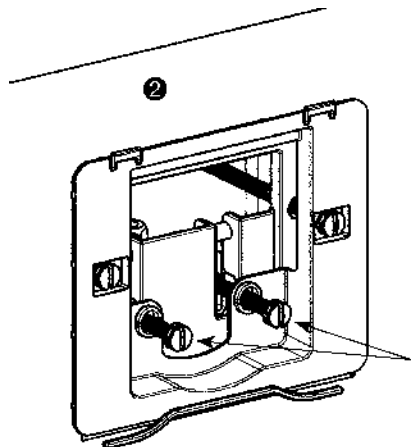
- Die 2 Schrauben (die 2 bewegungsresistenten Schrauben (c)) festschrauben.

• Ist die Verkleidung etwas zu dick, Schrauben bei

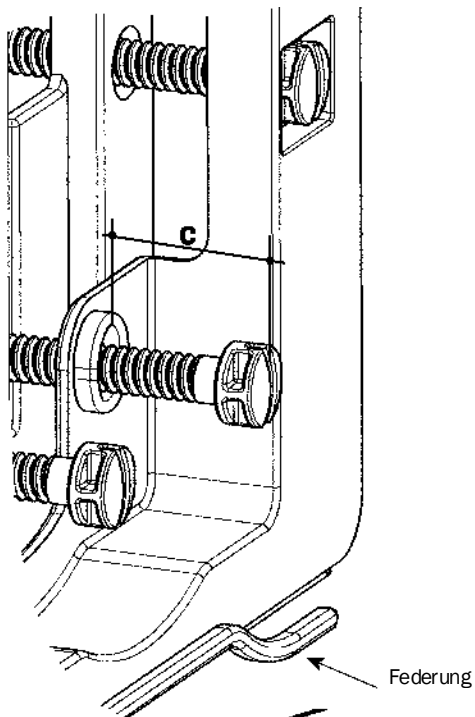
Bedarf kürzen.

- Den Rahmen der Spültaste (b) mit zwei grauen Schrauben (c) an der Halterung befestigen.
- Ist die Verkleidung etwas zu dick, Schrauben bei Bedarf kürzen.

c

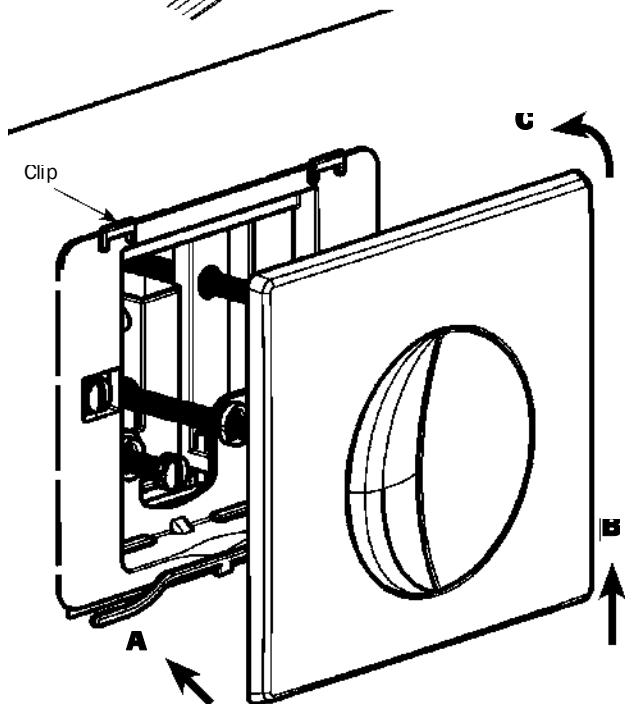


XII - ANBRINGEN DER SPÜLTASTE (Fortsetzung)



• Die Schrauben so einstellen, dass die Länge (C) 31 mm beträgt.

L1 (C) = vom äußeren Ende des Schraubengewindes bis zum Schraubenkopf

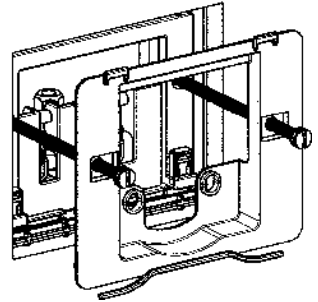
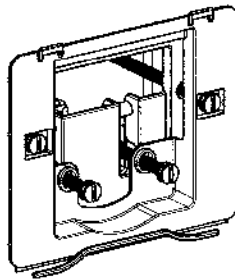
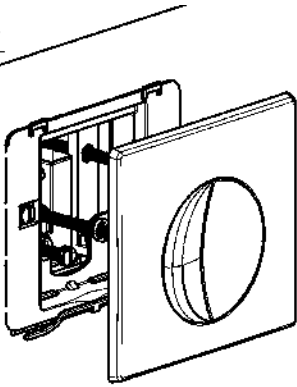


• Die Platte mit der Spültaste unten auf die Federung auflegen, dann leicht anheben und die Platte mit der Spültaste oben einklipsen.

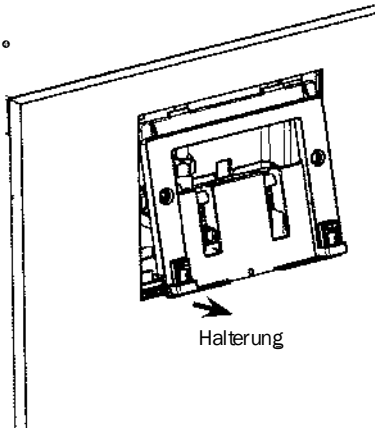
WARTUNGSARBEITEN

Es kann vorkommen, dass Sie Wartungs- und Pflegearbeiten an Ihrem SFA Einbaugestell vornehmen müssen.

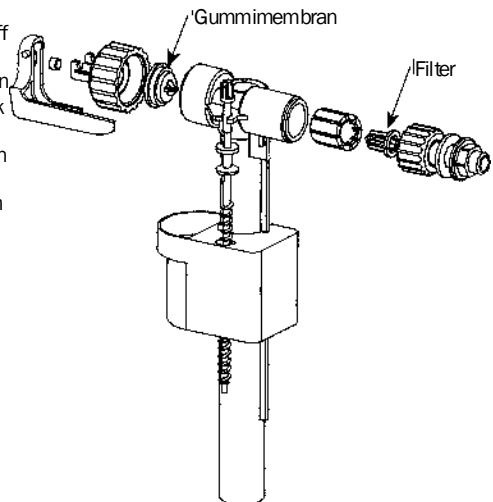
I- PFLEGE DES VENTILES (Säubern des Filters, Wechseln der Gummimembran)



- Die Platte mit Spül taste zum Entfernen leicht anheben und nach vorne ziehen.
- Die beiden bewegungsresistenten Schrauben entfernen.
- Die Schrauben am Rahmen lösen und diesen entfernen.
- Die Halterung wie unter Punkt **VI** beschrieben entfernen.
- Den Abstellhahn (d) zudrehen und ihn vom Füllventil (u) entfernen.
- Am Zwischenstück des Füllventils drehen und dieses entfernen.



- Nach dem Eingriff die Teile in umgekehrter Reihenfolge zusammensetzen.



mensetzen. Vergessen Sie nicht, den Abstellhahn (d) wieder aufzudrehen.

Ersatzteile:

Membran: Ref. 349503-07 Kompletter Hahn: Ref. 30 9503-07

WARTUNGSARBEITEN (Fortsetzung)

II - WARTUNG DER SPÜLEINHEIT (Reinigung oder Entfernen des Dichtungsringes)

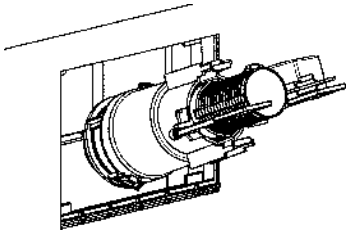
Gehen Sie bis Punkt 4 wie bei der Pflege des Ventiles vor, dann:

- Greifen Sie die Spüleinheit an der Basis und entfernen Sie dieses aus dem Spülkasten.

Ersatzteile:

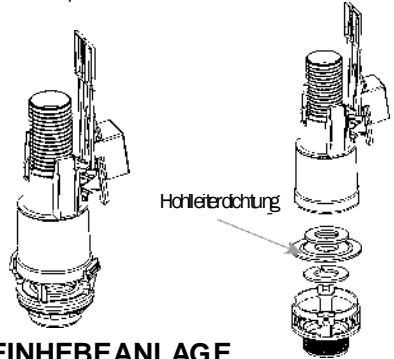
Dichtungsring: Ref. 34 2332-07

Komplettes Getriebe: Ref. 32 4544-07



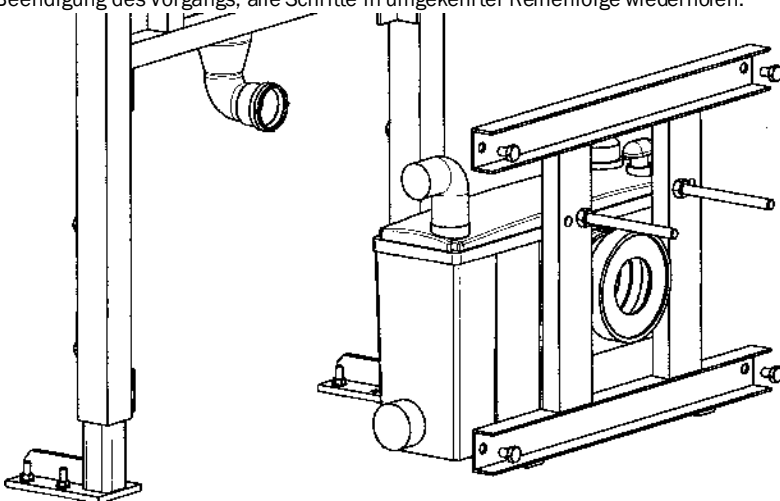
- Nach Beendigung der Wartung, alle Schritte in umgekehrter Reihenfolge durchführen.

- Um die Spüleinheit wieder richtig einsetzen zu können, ist dieses an der Basis mit einer Markierung versehen.



III - PFLEGE DER KLEINHEBEANLAGE

- Gehen Sie bis Punkt 4 wie bei der Pflege des Ventiles vor.
- Den Abstellhahn (d) schließen und den Spülkasten leeren, indem Sie die Spüleinheit (v) manuell betätigen.
- Den WC-Körper entfernen.
- Die Wartungsöffnung entfernen und den WC-Körper wieder positionieren.
- Mit dem Reinigen der Kleinhebeanlage und des WC-Körpers beginnen, regelmäßig geeigneten Entkalker verwenden:
 - Stecker der Kleinhebeanlage ziehen.
 - Entkalker in die Toilettenschüssel geben.
 - Mehrere Stunden einwirken lassen.
 - Stecker der Kleinhebeanlage einstecken und Abstellhahn wieder öffnen.
 - Ausspülen der Toilettenschüssel, durch zweimaliges Betätigen der WC-Spülung.Dieser Vorgang sollte im Durchschnitt alle drei Monate wiederholt werden, dies ist jedoch von der Wasserhärte abhängig.
- Nach Beendigung des Vorgangs, alle Schritte in umgekehrter Reihenfolge wiederholen.



- Werden am Spülkasten größere Eingriffe vorgenommen, entfernen Sie bitte die 4 Mutterschrauben (o) des abnehmbaren Rahmens (n).

GARANTIEBEDINGUNGEN

Sie haben soeben ein **Watersan 8** installiert, und wir möchten uns hiermit bei Ihnen für das dadurch entgegengebrachte Vertrauen bedanken.

Setma ist spezialisiert auf die Herstellung technischer Ausrüstung und WC-Accessoires und hat dieses Produkt mit höchster Sorgfalt entworfen und produziert. Das vorliegende Produkt hat eine Garantie von 2 Jahren ab Kaufdatum, unter Vorbehalt einer ordnungsgemäßen Installation und Nutzung gemäß dieser Installationsanleitung.

Setma GmbH

Waldstraße 23 / B5
63128 Dietzenbach
0800/3171319